

# SP981S 产品规格书

非隔离降压型 LED 恒流驱动芯片  
www.siliconpower.cn 产品资料/样品申请



## 产品概述

SP981S 是一款高精度降压型 LED 恒流驱动芯片.芯片工作在电感电流临界连续模式,适用于 85Vac~265Vac 全范围输入电压的非隔离降压型 LED 恒流电源.

SP981S 芯片内置高压功率开关管,无需 辅助绕组检测,只需要很少的外围元件,即可实现优异的恒流特性,极大的节约了系统成本和体积.

SP981S 芯片内带有高精度的电流采样电路,具有高精度的 LED 恒流输出和优异的线性调整率.芯片工作在电感电流临界模式,输出电流不随电感量和 LED 工作电压的变化而变化,实现优异的负载调整率.

SP981S 具有多重保护功能,包括 LED 开路/短路保护,CS 电阻短路保护,欠压保护,芯片温度过热调节等.

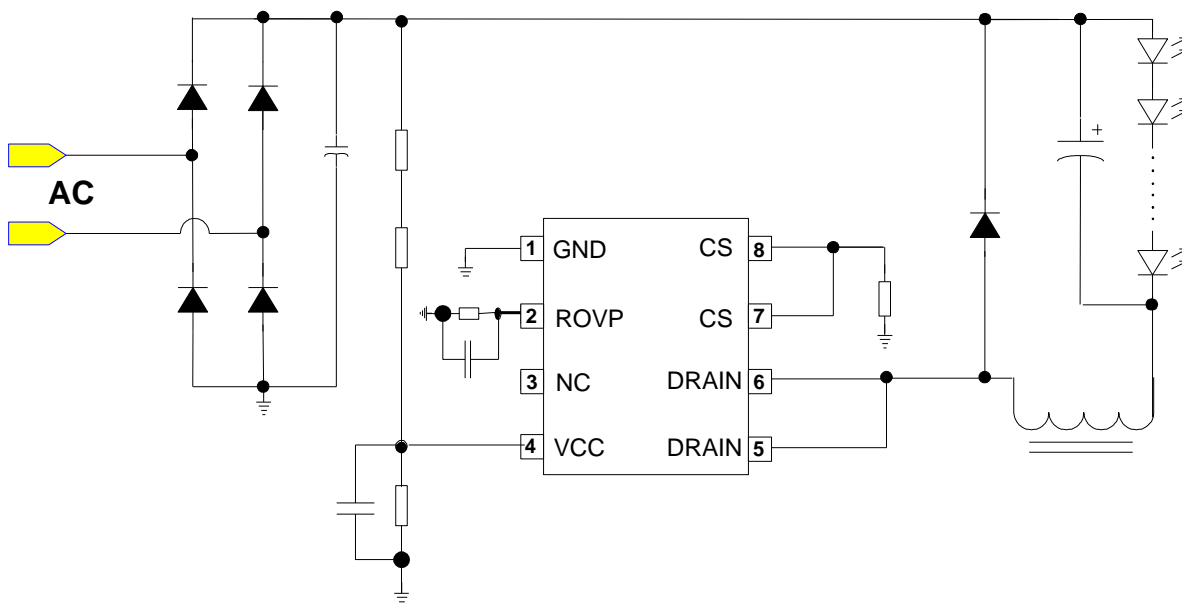
## 主要特点

- ◆ 内部集成 500V 功率管
- ◆ 电感电流临界连续模式
- ◆ 无需辅助绕组检测和供电
- ◆ 芯片超低工作电流
- ◆ 宽输入电压
- ◆  $\pm 5\%$  LED 输出电流精度
- ◆ LED 开路保护
- ◆ LED 短路保护
- ◆ CS 电阻短路保护
- ◆ 芯片供电欠压保护
- ◆ 过温调节功能

## 典型应用

- ◆ 蜡烛灯
- ◆ 玉米灯
- ◆ LED 灯管

## 应用框图



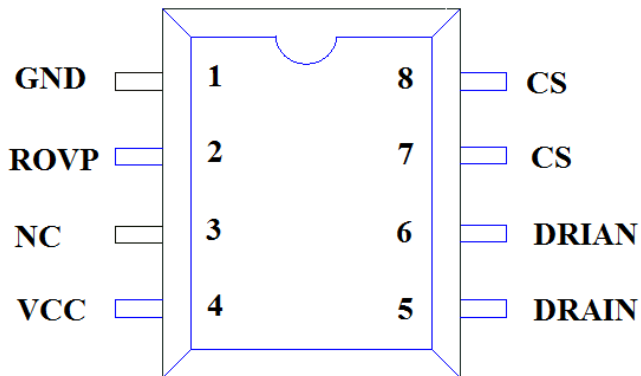
# SP981S 产品规格书

非隔离降压型 LED 恒流驱动芯片  
www.siliconpower.cn 产品资料/样品申请



## 引脚定义

SP981S 封装形式为 SOP-8, 顶层如下图所示:



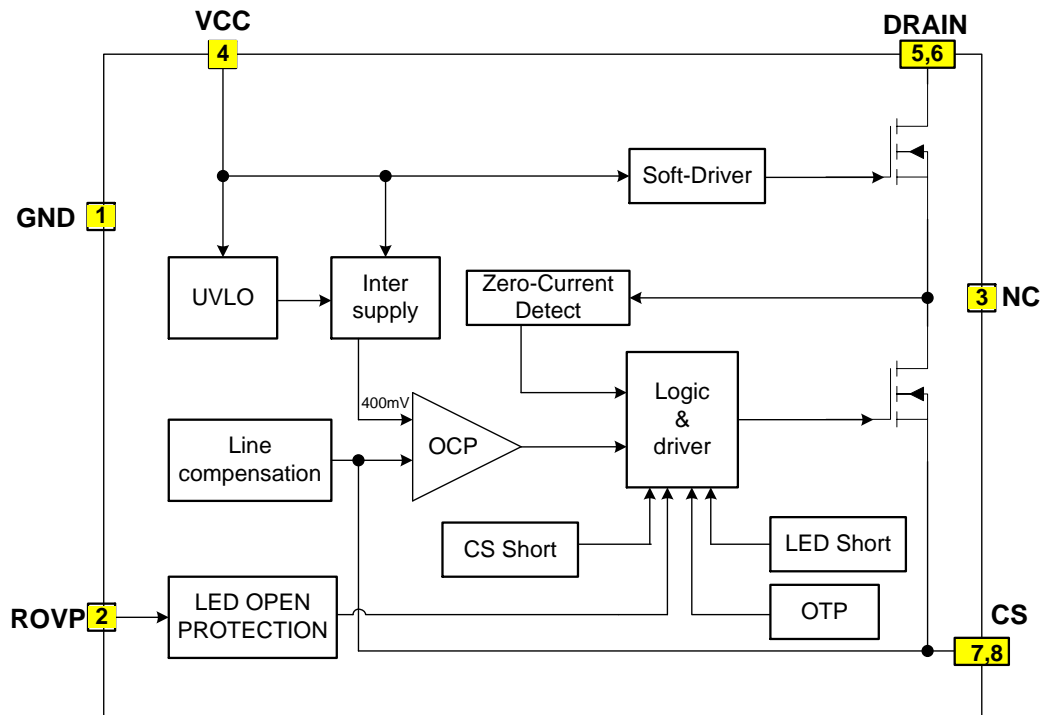
Pin #	Name	Function Description
1	GND	芯片地
2	ROVP	输出开路保护电压调节端, 接电阻到地
3	NC	悬空脚, 必须悬空
4	VCC	芯片电源端
5	DRAIN	内部高压 MOSFET 的漏极
6	DRAIN	内部高压 MOSFET 的漏极
7	CS	电流采样端, 接电流检测电阻到地
8	CS	电流采样端, 接电流检测电阻到地

# SP981S 产品规格书

非隔离降压型 LED 恒流驱动芯片  
www.siliconpower.cn 产品资料/样品申请



## 电路功能框图:



电路功能框图 (SP981S)

## 最大额定值:

项目	符号	范围	单位	
电源脚最大电流	$I_{cc\_max}$	5	mA	
内部高压 MOS 管漏源峰值电压	$DRAIN$	- 0.3 ~ 500	V	
电流采样端电压	$CS$	- 0.3 ~ 6	V	
开路保护电压调节端	$ROVP$	- 0.3 ~ 6	V	
功耗	$P_{DMAX}$	$SOP$	0.45	W
		$DIP$	0.9	
热阻	$\theta_{JA}$	$SOP$	145	°C/ W
		$DIP$	80	
贮存温度	$T_{stg}$	- 55 ~ + 150	°C	
工作结温	$T_J$	- 40 ~ + 150	°C	
ESD		2	KV	

说明: (1) 最大极限值是指超出该工作范围, 芯片可能损坏, 电气参数定义了器件在工作范围内并且保证特定性能 指标的测试条件下的直流参数和交流参数规范。对于未给定上下限值的参数, 该规范不予保证其精度, 但其典型值反映了器件性能。

(2) 无特殊说明, 所有的电压以 GND 作为参考。

# SP981S 产品规格书

非隔离降压型 LED 恒流驱动芯片  
www.siliconpower.cn 产品资料/样品申请



## 电器特性参数(无特别说明情况下, Vcc=15V, TA=25°C)

符号	参数	测试条件	最小	典型	最大	单位
电源电压						
VCC_CLAMP	VCC 钳位电压	ICC=1mA		17		V
VCC_ON	VCC 启动电压	VCC 上升		14		V
VCC_UVLO	VCC 欠压保护阈值	VCC 下降		9		V
IST	VCC 启动电流	VCC= VCC_ON -1V		120	180	μA
IOP	VCC 工作电流	f=70KHz		100	150	μA
电流采样						
VCS_TH	电流检测阈值		388	400	412	mV
VCS_SHORT	短路时电流检测阈值	输出短路		200		mV
TLEB	前沿消隐时间			350		ns
Tdelay	功率管关断延时			200		ns
内部时间控制						
TOFFMIN	最小退磁时间			4.5		us
TOFFMAX	最大退磁时间			240		us
TONMAX	最大开通时间			40		us
VROVP	ROVP 引脚电压			0.5		V
功率管						
RDSON	功率管导通电阻	VGS=15V IDS=0.4A		16	22	Ω
BVCES	功率管击穿电压	VGS=0V IDS=250μA	500			V
IDSS	功率管漏电流	VGS=0V VDS=500V			10	μA
过温调节						
TREG	过温调节			150		°C

## 功能说明

SP981S 是一款专用于 LED 照明的恒流驱动芯片，应用于非隔离降压型 LED 驱动电源。芯片内部集成 500V 功率开关管，只需要极少的外围组件就可以达到优异的恒流特性。而且无需辅助绕组供电和检测，系统成本极低。

### 启动

系统上电后，母线电压通过启动电阻对 VCC 电容充电，当 VCC 电压达到芯片开启阈值时，芯片内部控制电路开始工作。SP981S 内置 17V 稳压管，用于钳位 VCC 电压。芯片正常工作时，需要的 VCC 电流极低，所以无需辅助绕组供电。

### 恒流控制，输出电流设置

芯片逐周期检测电感的峰值电流，CS 端连接到内部的峰值电流比较器的输入端，与内部 400mV 阈值电压进行比较，当 CS 电压达到内部检测阈值时，功率管关断。电感峰值电流的计算公式为：

$$I_{PK} = \frac{400}{R_{CS}} (mA)$$

其中，RCS 为电流采样电阻阻值。

LED 输出电流计算公式为：

$$I_{LED} = \frac{I_{PK}}{2}$$

其中，I<sub>PK</sub> 是电感的峰值电流。

### 储能电感

SP981S 工作在电感电流临界模式，当功率管导通时，流过储能电感的电流从零开始上升，导通时间为：

$$T_{ON} = \frac{L \cdot I_{PK}}{V_{IN} - V_{LED}}$$

其中，L 是电感量；I<sub>PK</sub> 是电感电流的峰值；V<sub>IN</sub> 是经整流后的母线电压；V<sub>LED</sub> 是输出 LED 上的电压。当功率管关断时，流过储能电感的电流从峰值开始往下降，当电感电流下降到零时，芯片内部逻辑再次将功率管开通。功率管的关断时间为：

$$T_{OFF} = \frac{L \cdot I_{PK}}{V_{LED}}$$

储能电感的计算公式为：

$$L = \frac{V_{LED} \cdot (V_{IN} - V_{LED})}{f \cdot I_{PK} \cdot V_{IN}}$$

其中， $f$  为系统工作频率。SP981S 的系统工作频率和输入电压成正比关系，设置 SP981S 系统工作频率时，选择在输入电压最低时设置系统的最低工作频率，而当输入电压最高时，系统的工作频率

也最高。SP981S 设置了系统的最小退磁时间和最大退磁时间，分别为 4.5us 和 240us。由 TOFF 的计算公式可知，如果电感量很小时，TOFF 很可能会小于芯片的最小退磁时间，系统就会进入电感电

流断续模式，LED 输出电流会背离设计值；而当电感量很大时，TOFF 又可能会超出芯片的最大退磁时间，这时系统就会进入电感电流连续模式，输出 LED 电流同样也会背离设计值。所以选择合适的电感值很重要。

## 过压保护电阻设置

开路保护电压可以通过 ROVP 引脚电阻来设置，ROVP 引脚电压为 0.5V。当 LED 开路时，输出电压逐渐上升，退磁时间变短。因此可以根据需要设定的开路保护电压，来计算退磁时间 TOVP。

$$T_{OVP} \approx \frac{L \cdot V_{CS}}{R_{CS} \cdot V_{OVP}}$$

VCS 是 CS 关断阈值 (400mV)

VOVP 是需要设定的过压保护点

然后根据 TOVP 时间来计算 ROVP 的电阻值，公式如下：

$$R_{OVP} \approx 15 \cdot T_{OVP} \cdot 10^6 (K\Omega)$$

## 保护功能

SP981S 内置多种保护功能，包括 LED 开路/短路保护，CS 电阻短路保护，VCC 欠压保护，芯片温度过热调节等。当输出 LED 开路时，系统会触发过压保护逻辑并停止开关工作。当 LED 短路时，系统工作在约 5KHz 低频，CS 关断阈值降低到 200mV，所以功耗很低。当有些异常的情况发生时，比如 CS 采样电阻短路或者变压器饱和，芯片内部的快速探测电路会触发保护逻辑，系统马上停止开关工作。系统进入保护状态后，VCC 电压开始下降；当 VCC 到达欠压保护阈值时，系统将重启。同时系统不断的检测负载状态，如果故障解除，系统会重新开始正常工作。

## 过温调节功能

SP981S 具有过温调节功能，在驱动电源过热时逐渐减小输出电流，从而控制输出功率和温升，使电源温度保持在设定值，以提高系统的可靠性。芯片内部设定过热调节温度点为 150°C。

# SP981S 产品规格书

非隔离降压型 LED 恒流驱动芯片  
www.siliconpower.cn 产品资料/样品申请



## PCB 设计注意事项

在设计 SP981S PCB 时，需要遵循以下指南：

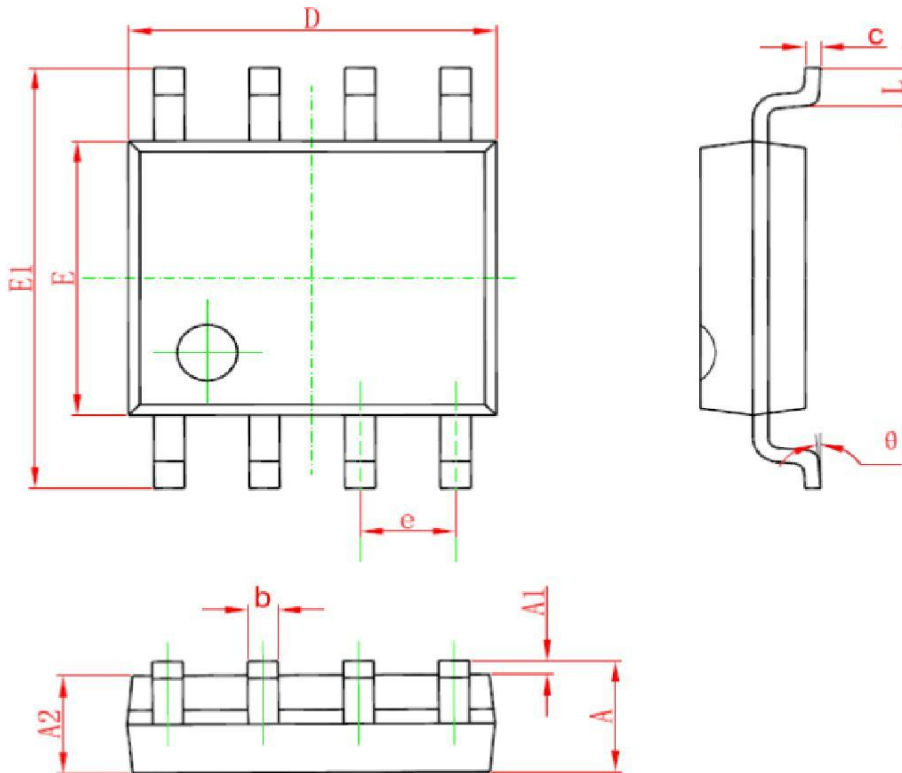
- 1.旁路电容：VCC 的旁路电容需要紧靠芯片 VCC 和 GND 引脚。
- 2.ROVP 电阻：开路保护电压设置电阻需要尽量靠近芯片 ROVP 引脚。
- 3.地线：电流采样电阻的功率地线尽可能短，且要和芯片的地线及其它小信号的地线分头接到母线电容的地端。
- 4.功率环路的面积：减小功率环路的面积，如功率电感、功率管、母线电容的环路面积，以及功率电感、续流二极管、输出电容的环路面积，以减小 EMI 辐射。
- 5.NC 引脚：NC 引脚内部无连接，建议将其接到芯片地(Pin1),加强 ROVP Pin 抗干扰能力。
- 6.DRAIN 引脚：增加 DRAIN 引脚的铺铜面积以提高芯片散热能力。

# SP981S 产品规格书

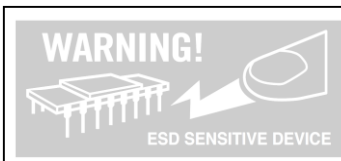
非隔离降压型 LED 恒流驱动芯片  
www.siliconpower.cn 产品资料/样品申请



## 封装信息



符号	尺寸 (mm)		尺寸 (inch)	
	最小值	最大值	最小值	最大值
A	1.350	1.750	0.053	0.069
A1	0.100	0.250	0.004	0.010
A2	1.350	1.550	0.053	0.061
b	0.330	0.510	0.013	0.020
c	0.170	0.250	0.006	0.010
D	4.700	5.100	0.185	0.200
E	3.800	4.000	0.150	0.157
E1	5.800	6.200	0.228	0.244
e	1.270 (BSC)		0.050 (BSC)	
L	0.400	1.270	0.016	0.050
θ	0°	8°	0°	8°



**注意：**本产品为静电敏感元件，请注意防护！ESD 损害的范围可以从细微的性能下降扩大到设备故障。精密集成电路可能更容易受到损害，因此可能导致元件参数不能满足公布的规格。

- 感谢您使用本公司的产品，建议您在使用前仔细阅读本资料。
- 本资料中的信息如有变化，恕不另行通知。希望您经常与销售部或者技术支持部门联系，索取最新资料。