

SP85063 产品规格书

降压型直流-直流变换器控制 IC 驱动芯片
www.siliconpower.cn 产品资料/样品申请



产品概述

SP85063 是专用于直流-直流降压变换器控制部分的集成电路。芯片内集成了有温度补偿带隙基准源电路，一个占空比周期控制振荡器、驱动器和大电流输出开关，与 MC34063 产品比较，能使用最少的外接元件构成 开关式降压变换器。

广泛适用于汽车充电器、直流降压变换器等产品。

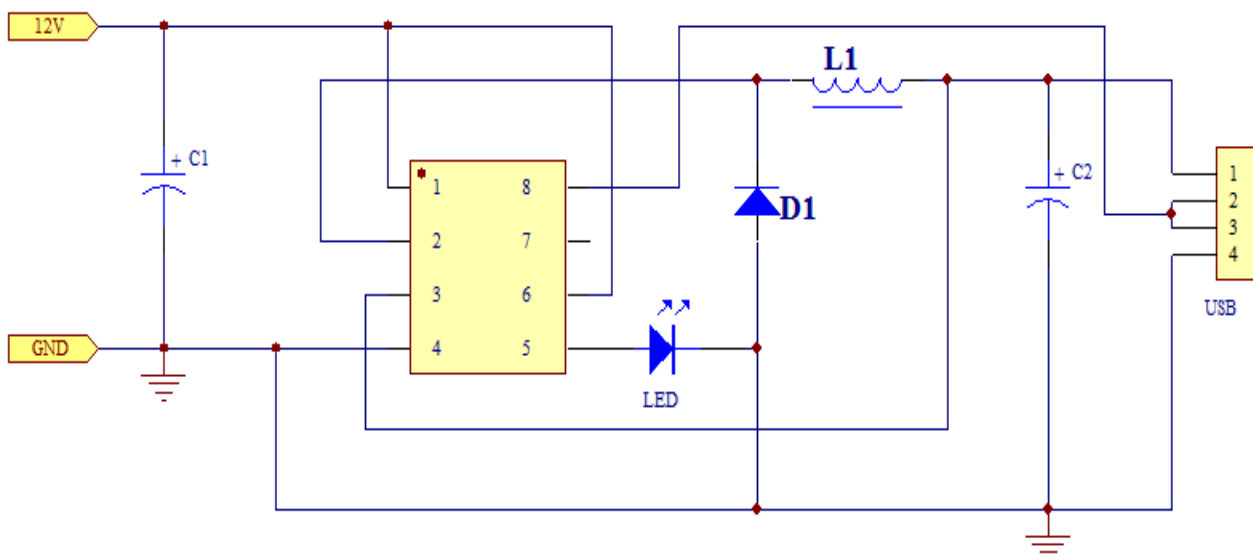
主要特点

- ◆ SP85063 外接电路元件少
- ◆ 工作电压范围大：10V~30V
- ◆ 有短路电流保护功能
- ◆ 低静态电流；
- ◆ 输出电压范围如下：5.2V±3%@Vin=12.0V；
- ◆ 输出电流最大可达 1000mA@ Vin=12.0V
- ◆ 封装形式：DIP-8

典型应用

- ◆ 车载充电器
- ◆ 直流降压变化器

应用框图



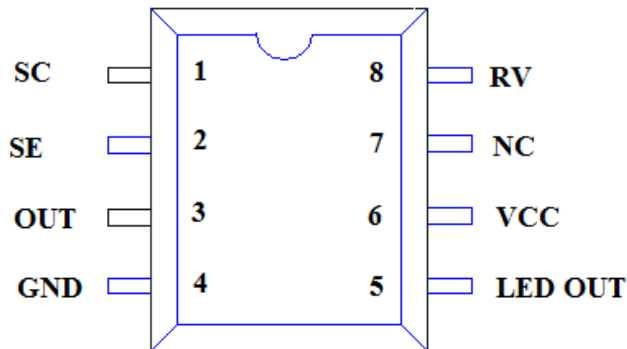
SP85063 产品规格书

降压型直流-直流变换器控制 IC 驱动芯片
www.siliconpower.cn 产品资料/样品申请



引脚定义

SP85063 封装形式为 DIP-8,顶层如下图所示:



Pin #	Name	Function Description
1	SC	输入
2	SE	输出
3	OUT	采样点
4	GND	芯片地
5	LED OUT	LED 指示灯
6	VCC	芯片电源端
7	NC	悬空脚
8	RV	D+/D-采样点

SP85063 产品规格书

降压型直流-直流变换器控制 IC 驱动芯片
www.siliconpower.cn 产品资料/样品申请



电器特性参数(无特别说明情况下 TA=25°C)

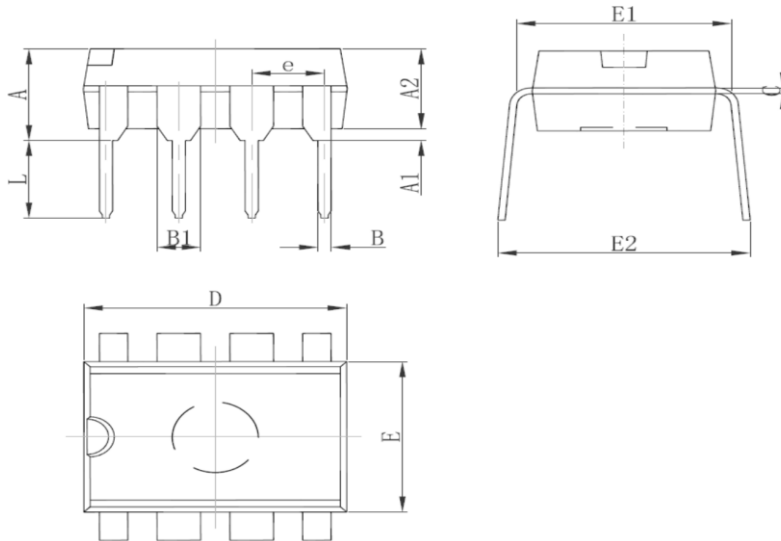
参数名称	测试条件	最小值	典型值	最大值	单位
VCC	IO = No Load	10	12.0	30	V
ICC	VCC = 12.0V, IO = No Load	--	5.0	8.0	mA
线性调整	Vin = 15V~25V, IO = 700MA	--	--	20	mV
负载调整	Vin = 25V, IO = 50mA~700MA	--	--	100	mV
输出纹波	Vin = 25V, IO = 700MA	--	--	100	mVp-p
短路电流	Vin = 25V, RL = 0.1 Ω	--	--	0.95	A
效率	Vin = 25V, IO = 700MA	--	81	--	%
工作环境温度	--	0	--	60	°C
频率	VCC = 12.0V, IO = 700mA	80	100	120	KHz

SP85063 产品规格书

降压型直流-直流变换器控制 IC 驱动芯片
www.siliconpower.cn 产品资料/样品申请



封装信息(DIP-8)



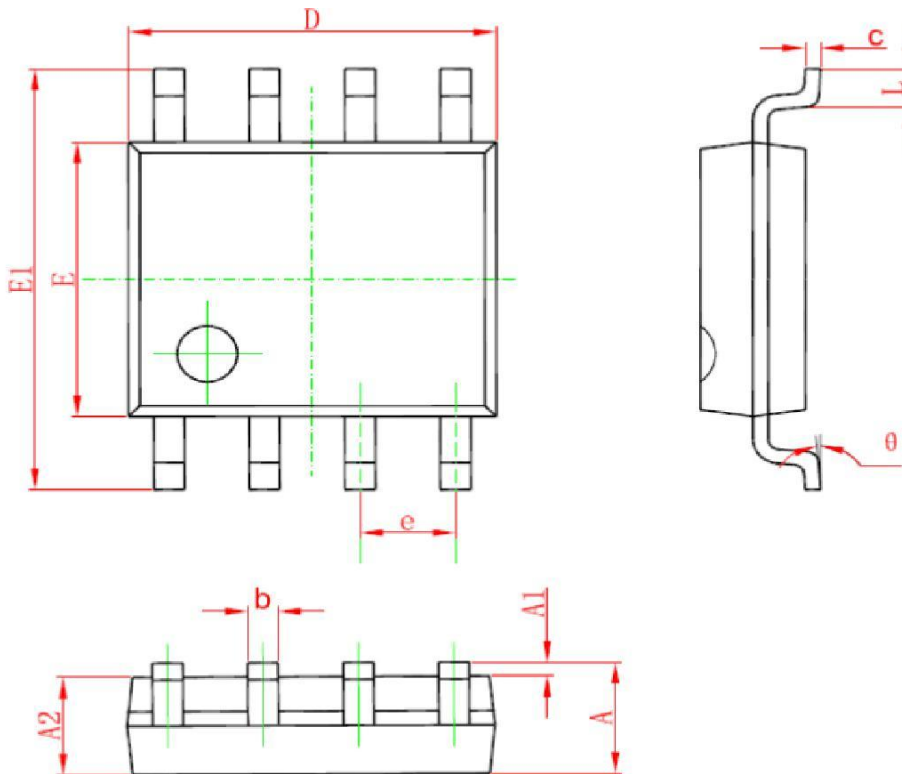
Symbol	Dimensions In Millimeters		Dimensions In Inches	
	Min	Max	Min	Max
A	3.710	4.310	0.146	0.170
A1	0.510		0.020	
A2	3.200	3.600	0.126	0.142
B	0.380	0.570	0.015	0.022
B1	1.524(BSC)		0.060(BSC)	
C	0.204	0.360	0.008	0.014
D	9.000	9.400	0.354	0.370
E	6.200	6.600	0.244	0.260
E1	7.320	7.920	0.288	0.312
e	2.540(BSC)		0.100(BSC)	
L	3.000	3.600	0.118	0.142
E2	7.620	9.000	0.300	0.354

SP85063 产品规格书

降压型直流-直流变换器控制 IC 驱动芯片
www.siliconpower.cn 产品资料/样品申请



封装信息(SOP-8)



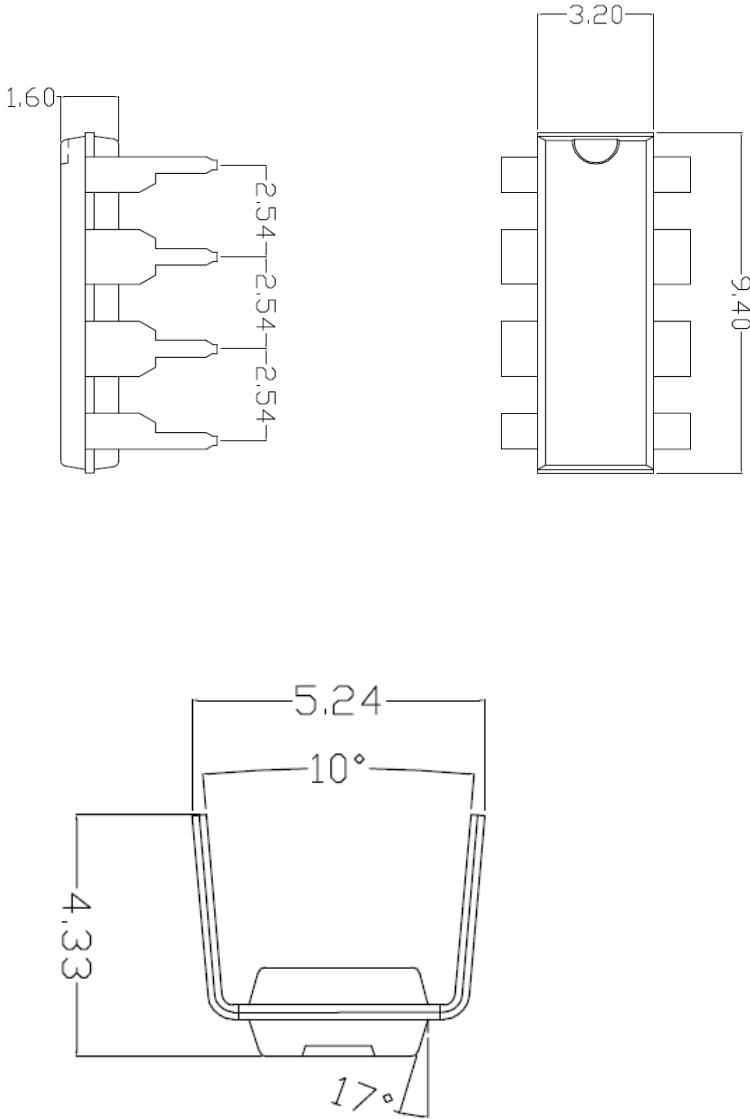
符号	尺寸 (mm)		尺寸 (inch)	
	最小值	最大值	最小值	最大值
A	1.350	1.750	0.053	0.069
A1	0.100	0.250	0.004	0.010
A2	1.350	1.550	0.053	0.061
b	0.330	0.510	0.013	0.020
c	0.170	0.250	0.006	0.010
D	4.700	5.100	0.185	0.200
E	3.800	4.000	0.150	0.157
E1	5.800	6.200	0.228	0.244
e	1.270 (BSC)		0.050 (BSC)	
L	0.400	1.270	0.016	0.050
θ	0°	8°	0°	8°

SP85063 产品规格书

降压型直流-直流变换器控制 IC 驱动芯片
www.siliconpower.cn 产品资料/样品申请



封装信息(MINI DIP-8)



<p>WARNING! ESD SENSITIVE DEVICE</p>	<p>注意：本产品为静电敏感元件，请注意防护！ESD 损害的范围可以从细微的性能下降扩大到设备故障。精密集成电路可能更容易受到损害，因此可能导致元件参数不能满足公布的规格。</p>
-------------------------------------------------	---------------------------------------------------------------------------------------------------

- 感谢您使用本公司的产品，建议您在使用前仔细阅读本资料。
- 本资料中的信息如有变化，恕不另行通知。希望您经常与销售部或者技术支持部门联系，索取最新资料。