

## 高效非隔离 LED 驱动电源

芯片型号: **SP8082S**

应用范围: **18W T8 堵头/ 18W 吸顶灯**

芯片封装: **ESOP-8**

发布日期: **2014-07-28**

| 批准  | 评审  | 测试者 |
|-----|-----|-----|
| DQA | DQA | 工程部 |
|     |     |     |

---

## 目 录

|                                    |   |
|------------------------------------|---|
| 高效非隔离 LED 驱动电源.....                | 0 |
| 1、设计规格.....                        | 1 |
| 1.1、输入规格：.....                     | 1 |
| 1.2、输出规格.....                      | 1 |
| 1.3、测试设备.....                      | 1 |
| 2、样机资料.....                        | 2 |
| 2.1、样机照片/尺寸.....                   | 2 |
| 2.2、原理图.....                       | 2 |
| 2.3、重要元器件参数.....                   | 3 |
| 2.4、变压器参数.....                     | 3 |
| 3、评估综合概况.....                      | 4 |
| 4、电气性能测.....                       | 4 |
| 4.1、电性综合测试表.....                   | 4 |
| 4.2、高温、高湿测试数据（双 85 老化 240 小时）..... | 5 |

# 1、设计规格

## 1.1、输入规格:

输入电压: 175Vac-264Vac

输入频率: 50HZ-60HZ

## 1.2、输出规格

输出电流: 120mA

输出电压: 100-140V

## 1.3、测试设备

示波器: DS1102E;

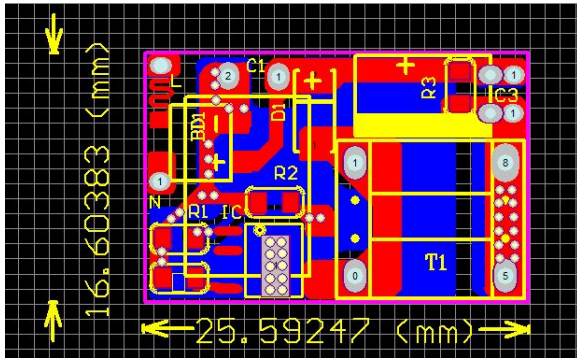
电子负载: M9710;

调压器: TDC 2J-1;

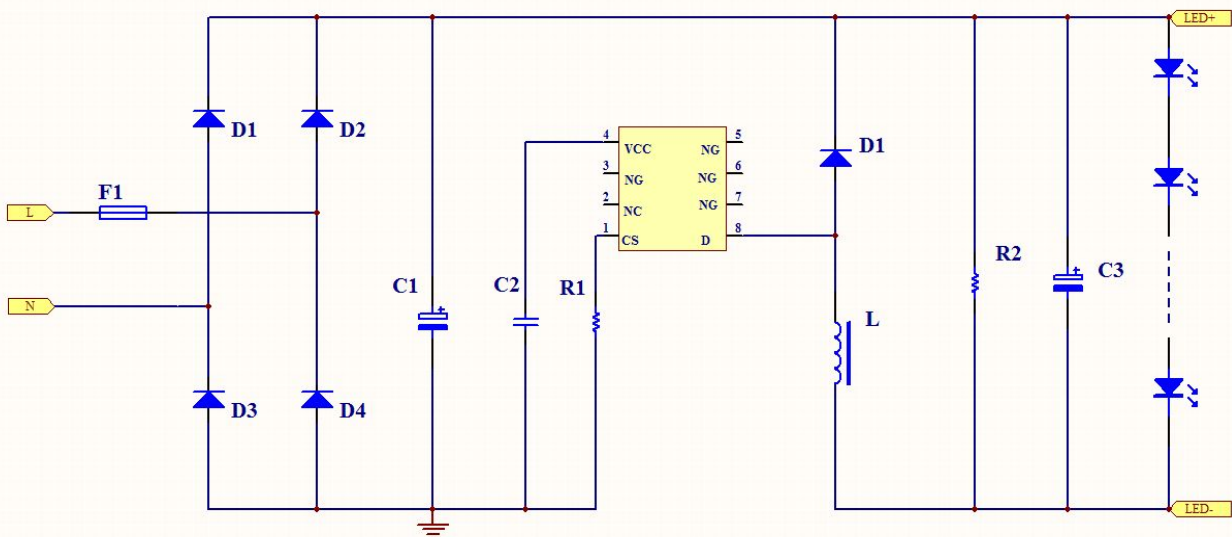
功率计: WT310

## 2、样机资料

### 2.1、样机照片/尺寸



### 2.2 原理图



## 2.3、重要元器件参数

| 型号 : 90V~150V/120mA |       |                                 |    |     | 版本 : 1.0 |  |
|---------------------|-------|---------------------------------|----|-----|----------|--|
| NO.                 | 元件类型  | 型号描述                            | 用量 | 单位  | 位号       |  |
| 1                   | 贴片电阻  | RES-SMD-0805-2.4-1%             | 1  | Pcs | R1       |  |
| 3                   | 贴片电阻  | RES-SMD-0805-200K-5%            | 1  | Pcs | R2       |  |
| 4                   | 贴片电容  | CAP-SMD-0805-X7R-2.2uf-10%-25V  | 1  | Pcs | C2       |  |
| 5                   | 电解电容  | CAP-ELE-6.8uF-400V-Φ8*10        | 1  | Pcs | C1       |  |
| 6                   | 电解电容  | CAP-ELE-2.2uF-400V-Φ6.3*11      | 1  | Pcs | C3       |  |
| 7                   | 贴片二极管 | DIO-FAS-SMA-1.00A-600V-ES1J     | 1  | Pcs | D1       |  |
| 8                   | 贴片桥堆  | DIO-FAS-SMA-MB10F               | 1  | Pcs | DB1      |  |
| 9                   | 电感    | TR-EE10 卧式(4+4)/4mH(300T Φ0.15) | 1  | Pcs | L1       |  |
| 10                  | 芯片    | IC-SP8082S                      | 1  | Pcs | U1       |  |
| 11                  | PCB   | 26*17MM 双面板                     | 1  | Pcs |          |  |

## 2.4、变压器参数

|     | 脚位  | 线径     | 匝数    | 电感量   | 磁芯        | 骨架     |
|-----|-----|--------|-------|-------|-----------|--------|
| 主绕组 | 1-8 | 0.15mm | 300TS | 4.0mH | EE10 (卧式) | 胶木 4+4 |



## 4.2、高温、高湿测试数据（双 85 老化 24 小时）

| 环温  | 电流 (mA) | 电感温度 (°) | IC 温度 (°) |
|-----|---------|----------|-----------|
| 常温  | 117     | 53       | 50        |
| 60  | 113     | 78       | 75        |
| 70  | 112     | 86       | 82        |
| 80  | 110     | 100      | 96        |
| 85  | 110     | 104      | 101       |
| 90  | 109     | 113      | 110       |
| 95  | 108     | 118      | 116       |
| 100 | 107     | 122      | 123       |