

# SP8082T 产品规格书

非隔离降压型 LED 恒流驱动芯片  
www.siliconpower.cn 产品资料/样品申请



## 产品概述

SP8082T 是一款超低系统成本的高精度 LED 恒流驱动芯片，适合于 85V-265V 全范围交流输入电压的非隔离降压型 LED 恒流电源系统。SP8082T 采用 500V 单芯片集成功率 MOSFET，只需要很少的外围元件，即可实现优异的恒流特性。SP8082T 芯片内带有高精度的电流取样电路，同时采用了先进的恒流控制技术，实现高精度的 LED 恒流输出和优异的线性调整率。芯片工作在电感电流临界模式，系统输出电流不随电感量和 LED 工作电压的变化而变化，实现优异的负载调整率。SP8082T 具有多重保护功能，包括逐周期电流限制保护（OCP），LED 短路保护，带 LED 开路保护，VDD 欠压保护以及嵌位，智能温控，管脚浮空保护等。

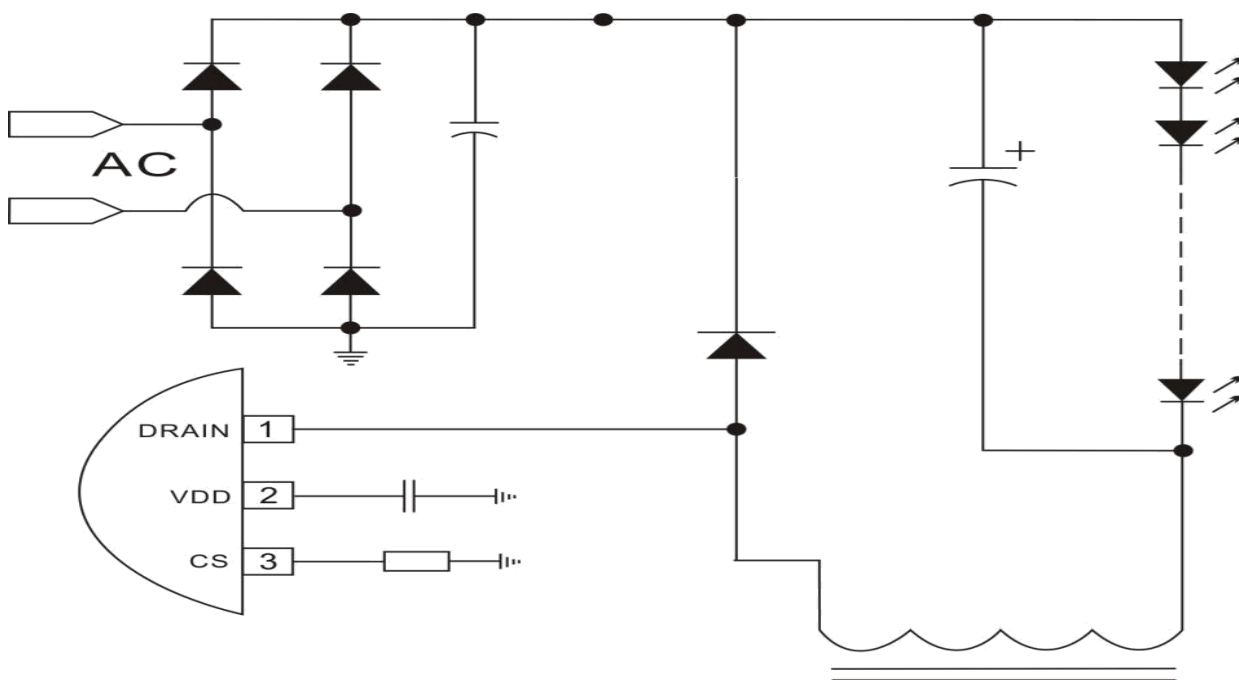
## 主要特点

- ◆ 500V 单芯片集成电路，极少的外围元件
- ◆ 临界模式工作，无需电感补偿
- ◆ 芯片自供电，无需启动电阻等供电元件
- ◆ 高达±5%的 LED 电流精度
- ◆ LED 短路保护
- ◆ 带 LED 开路保护
- ◆ 智能温度控制技术，避免高温灯闪
- ◆ 彻底杜绝关灯回闪
- ◆ 引脚悬空保护

## 典型应用

- ◆ 蜡烛灯
- ◆ 玉米灯
- ◆ LED T5/T8 灯管
- ◆ LED 吸顶灯

## 应用框图



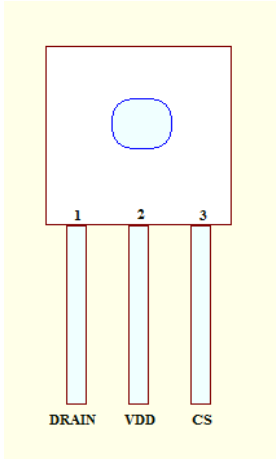
# SP8082T 产品规格书

非隔离降压型 LED 恒流驱动芯片  
www.siliconpower.cn 产品资料/样品申请



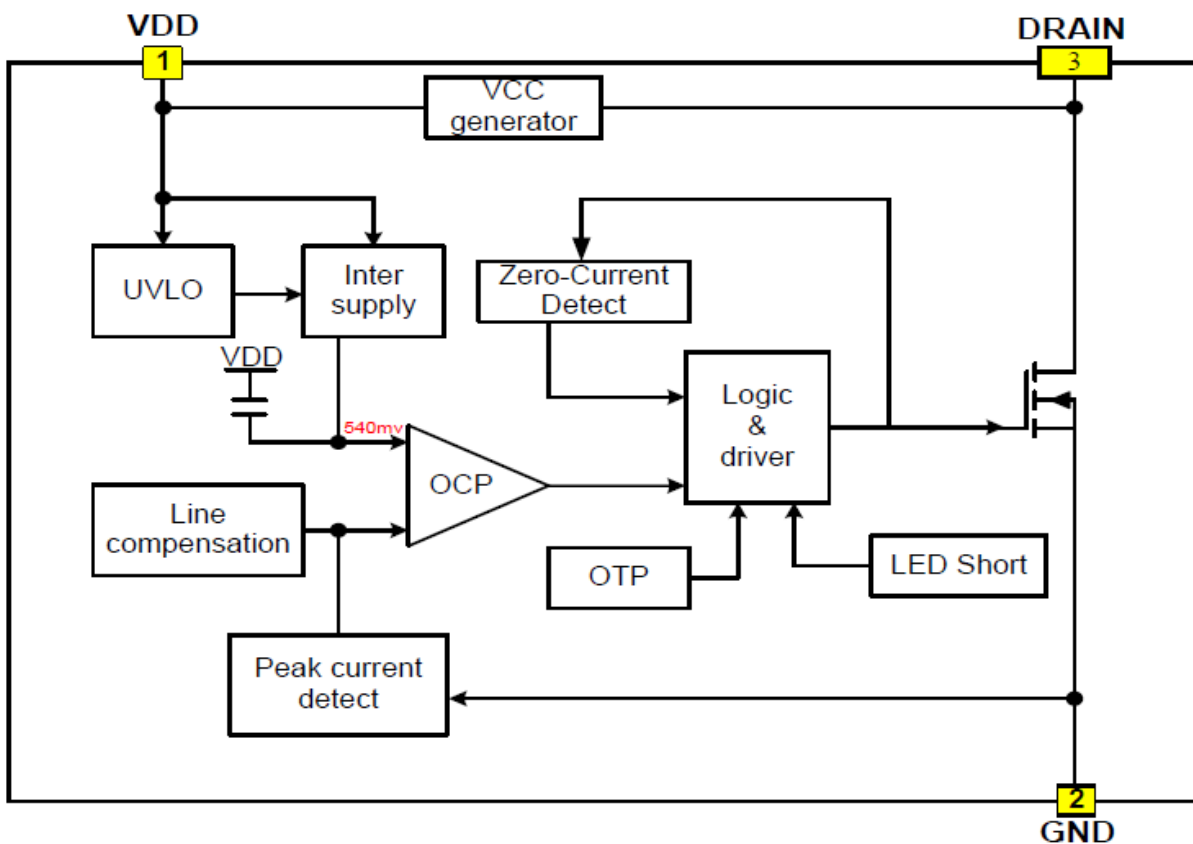
## 引脚定义

SP8082T 封装形式为 TO-126, 顶层如下图所示:



Pin #	Name	Function Description
1	DRAIN	内部高压 MOS 的漏极
2	VDD	芯片电源端
3	CS	电流采样脚, 接采样电阻到地

### 电路功能框图:



电路功能框图 (SP8082T)

### 最大额定值:

符号 (symbol)	参数 (parameter)	极限值	单位 (unit)
VDS	内部高压 MOSFET 漏极电压	- -0.3~500	V
VDD	芯片电源电压	7	V
TJ	最大工作结温	150	°C
TSTG	最小/最大储藏温度	-55~150	°C

#### 说明:

- 1: 超过上表中规定的极限参数会导致器件永久损坏。不推荐将该器件工作在以上极限条件, 工作在极限条件以上, 可能会影响器件的可靠性。
- 2: 该功耗值与散热条件相关。上表中功耗值是在未加散热片和外壳的测试板上测得的, 并且环境温度  $T_a < 40^\circ\text{C}$ 。
- 3: 输出电压需小于输入电压, 因为它是 Buck 结构。

## 电器特性参数(无特别说明情况下, Vcc=15V, TA=25°C)

参数	符号	测试条件	最小值	典型值	最大值	单位
<b>电源供电部分</b>						
VDD 启动/供电电压	VDD_reg		5.2	5.6	6	V
VDD 欠压保护	UVLO_off		4.8	5.19	5.6	V
静态电流	I_VDD	VDD=5.6V		150	250	uA
启动电流	Ist	VDD=5V		1.1	2	mA
JFET 电流能力	IJFET	VDD=5V, VD=30V	2.4	2.7	5	mA
<b>电流检测部分</b>						
电流检测阈值	Vth_OC		524	540	556	mV
前沿消隐时间	TLEB			350		ns
芯片关断延迟	TDELAY			100		ns
<b>反馈输入部分</b>						
最大消磁时间	Toff_max	SP8082TA		200		us
		SP8082TC		250		us
最大导通时间	Ton_max			60		us
最小消磁频率	Toff_min			2.25		us
开路检测参考消磁时间	Tdem_OVP	SP8082TC		8		us
		SP8082TA		无 OVP		
<b>功率管</b>						
功率管导通阻抗	Rds_on	VDD=5.6V, Ids=100mA		12		Ω
功率管的击穿电压	BVdss		500			V
功率管漏电流	Idss				10	uA
<b>温度控制</b>						
智能温控起点	Tstart			155		°C
智能温控终点	Tstop			160		°C

## 功能描述

SP8082T 是一款专为 LED 照明设计的高性能、低成本、高集成的恒流驱动芯片, 应用于非隔离的降压型 LED 电源系统。它内部单芯片集成 500V 功率 MOSFET, 并且采用先进的恒流控制方法和源极驱动技术, 只需要很少的外围元件就可以达到优异的恒流特性, 系统成本低, 效率高。

### 启动

系统上电后, 线电压通过芯片内部启动电路对 VDD 电容充电, 当 VDD 电压达到芯片开启阈值时, 芯片开始工作; 芯片启动时间小于 10ms, 可实现即开即亮; SP8082T 正常工作时, 由 Drain 端动态给 VDD 供电, 无需任何供电元件。

### 恒流控制

SP8082T 采用专利的恒流控制方法, 只需要很少的外围元件, 即可实现高精度的恒流输出。芯片逐周期检测电感的峰值电流, CS 端连接到内部峰值电流比较器的输入端, 与内部 540mV 阈值电压进行比较, 当 CS 电压达到内部检测阈值时, 功率管关断。CS 比较器的输出还包括一个 350ns 的前沿消隐时间。

电感峰值电流的计算公式:

$$I_{PK} = \frac{540}{K_{CS}} (mA)$$

其中，RCS 为电流检测电阻阻值。LED 输出电流计算公式：

$$I_{LED} = \frac{I}{2}^{PK}$$

其中，IPK 是电感的峰值电流。

## 线电压补偿

SP8082T 内置线电压补偿功能，使得 LED 电流在全电压范围内都能保持一致，具有非常小的线性调整率，确保高的恒流精度。

## 智能温控

当芯片内部结温达到 155 度时，芯片开始降频工作（具体降频温度点由负载条件决定）；直到温度达到 160 度时，频率降至最低，芯片以最大关断时间开启。

## 储能电感

SP8082T 工作在电感电流临界模式，当芯片输出脉冲时，内置功率 MOSFET 导通，流过储能电感的电流从零开始上升，功率管的导通时间为：

$$t_{on} = \frac{L \times I_{PK}}{V_{IN} - V_{LED}}$$

其中，L 是电感的感量；IPK 是电感的电流峰值；VIN 是输入交流经整流后的直流电压；VLED 是输出 LED 上的电压。当芯片输出脉冲关断时，内置功率 MOSFET 也被关断，流过储能电感的电流从峰值开始往下下降，当电感电流下降到零时，芯片再次输出脉冲。功率管的关断时间为：

$$t_{off} = \frac{L \times I_{PK}}{V_{LED}}$$

储能电感的计算公式为：

$$L = \frac{V_{LED} \times (V_{IN} - V_{LED})}{f \times I_{PK} \times V_{IN}}$$

其中 f 为系统工作频率。SP8082T 的系统工作频率和输入电压成正比关系，设置 SP8082T 系统工作频率时，选择在输入电压最低时设置系统的最低工作频率，而当输入电压最高时，系统的工作频率也最高。

SP8082T 设置了系统的最小退磁时间和最大退磁时间，分别为 2.25us 和 200us。由 Toff 的计算公式可知，如果电感量很小时，Toff 很可能会小于芯片的最小退磁时间，这时系统就会进入电感电流断续模式，LED 输出电流会背离设计值；而当电感量很大时，Toff 又可能会超出芯片的最大退磁时间，这时系统就会进入电感电流连续模式，输出 LED 电流同样也会背离设计值，所以选择合适的电感值很重要。

## LED 开路保护

SP8082T 内置了可供选择的开路保护功能，当 LED 开路时，输出电压逐周期增加，消磁时间变短，当消磁时间 tovp 小于 8us 时，芯片会认为输出开路，进入自动重启的开路保护状态。开路保护电压计算公式如下：

# SP8082T 产品规格书

非隔离降压型 LED 恒流驱动芯片  
www.siliconpower.cn 产品资料/样品申请



$$V_{ovp} = \frac{L \times V_{CS} \times t_{OVP}}{R_{CS} \times t_{OVP}}$$

其中，Vcs 是 CS 的逐周期关断阈值(0.54V)；Vovp 是所设定的过压保护点，建议开路保护电压设置为最大负载电压的 1.5 倍以上。开路保护时，芯片会进入 VDD 的 UVLO 自动重启，VDD 会在 5.2V 到 6.0V 之间震荡，每隔 32 个 UVLO 重启周期，芯片会发出一簇脉冲，用于侦测开路保护是否解除；如果解除，则恢复正常工作，否则，继续循环反复。

## 彻底杜绝关灯回闪

SP8082T 采用专利的防止关灯回闪技术，从根本上杜绝了关灯回闪。

## 引脚悬空保护

SP8082T 的引脚悬空时，不会引起系统的损坏。

## LED 短路保护

当输出 LED 短路时，SP8082T 会以 4KHz 的最低工作频率工作，从而使系统具有极低的短路功耗，保证系统的安全。

## PCB 设计

在设计 SP8082T PCB 时，需要遵循以下指南：旁路电容：VDD 的旁路电容需要紧靠芯片 VDD 和 GND 引脚。

地线：电流采样电阻的功率地线尽可能短，且要和芯片的地线及其它小信号的地线分头接到 Bulk 电容的地端。

功率环路：功率环路的面积要尽量小，以减小 EMI 辐射。芯片远离续流二极管等发热元件。

DRAIN 脚：增加此引脚的铺铜面积以提高芯片散热。

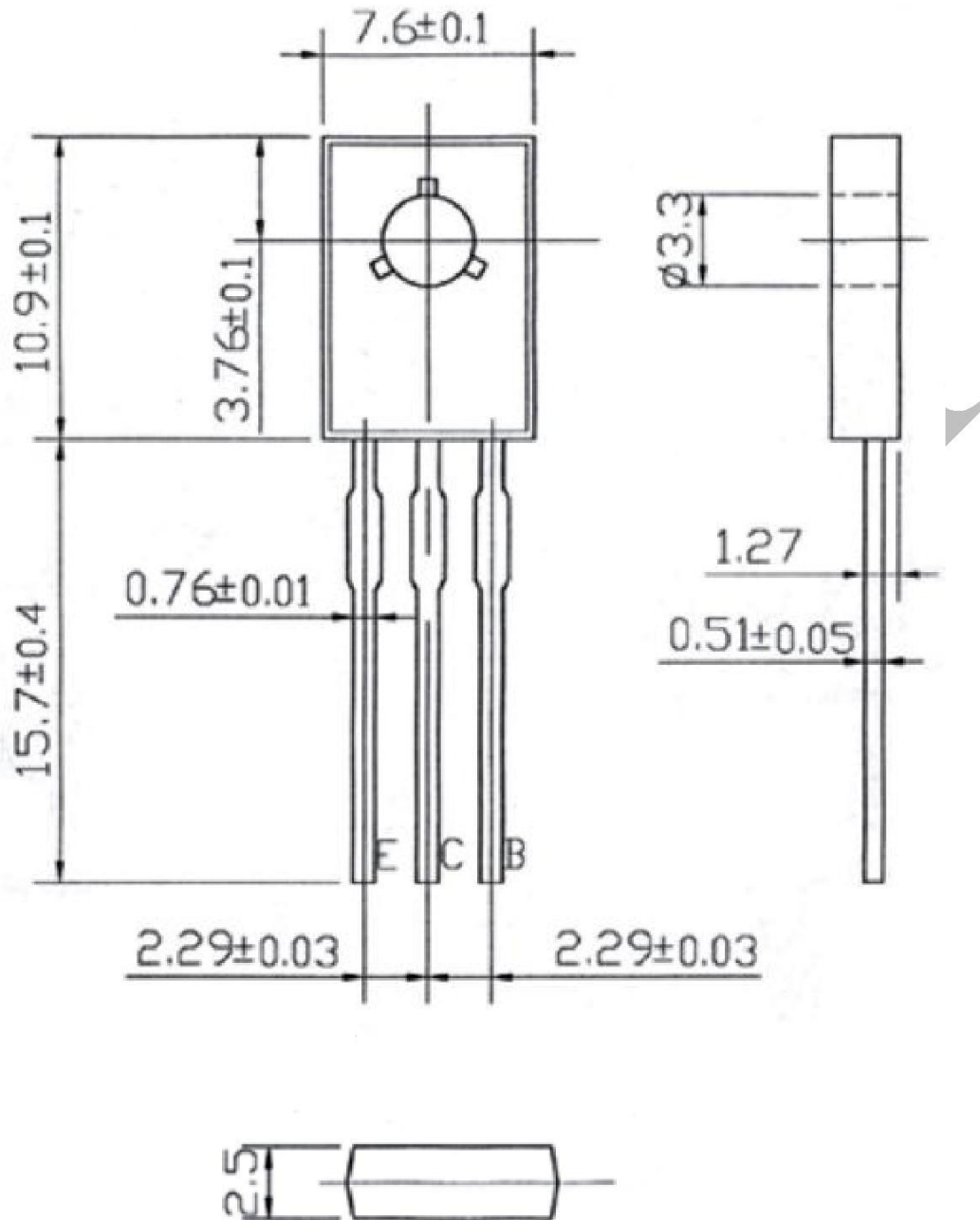
# SP8082T 产品规格书

非隔离降压型 LED 恒流驱动芯片  
www.siliconpower.cn 产品资料/样品申请



## 封装信息


T0-126



# SP8082T 产品规格书

非隔离降压型 LED 恒流驱动芯片  
www.siliconpower.cn 产品资料/样品申请



 <p><b>WARNING!</b> ESD SENSITIVE DEVICE</p>	<p><b>注意：</b>本产品为静电敏感元件，请注意防护！ESD 损害的范围可以从细微的性能下降扩大到设备故障。精密集成电路可能更容易受到损害，因此可能导致元件参数不能满足公布的规格。</p>
---	---

- 感谢您使用本公司的产品，建议您在使用前仔细阅读本资料。
- 本资料中的信息如有变化，恕不另行通知。希望您经常与销售部或者技术支持部门联系，索取最新资料。