

# SP1203 产品规格书

高性能电流模式 PWM 开关电源

www.siliconpower.cn 产品资料/样品申请



## 产品概述

SP1203 为高性能电流模式 PWM 开关电源电路，可广泛适用于经济型开关电源，如 DVD、机顶盒、传真机、打印机、LCD 显示器等。

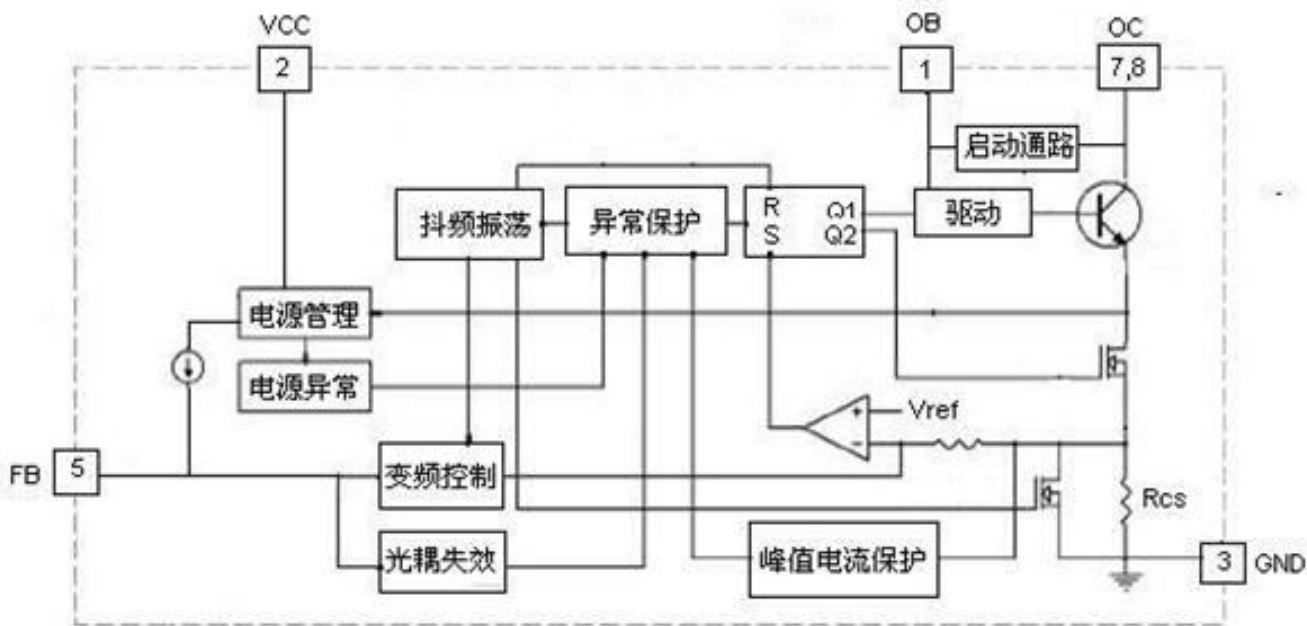
## 主要特点

- ◆ 内部集成 700V 高压功率开关管,外围器件极少
- ◆ 宽电压(85V~265V)连续输出功率可达 12W
- ◆ 电流模式 PWM 控制
- ◆ 内建自供电电路,无需辅助绕组供电
- ◆ VCC 工作电压范围 4V 到 6V
- ◆ 过温,过流,过压,过载保护
- ◆ 内置频率抖动降低 EMI
- ◆ 无输出功耗可小于 0.3W
- ◆ DIP-8 封装

## 典型应用

- ◆ DVD
- ◆ 机顶盒

## 电路方框图



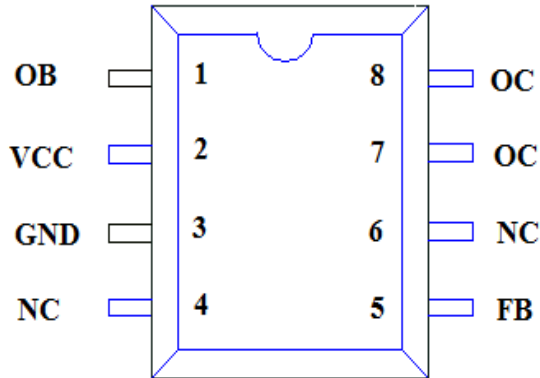
# SP1203 产品规格书

高性能电流模式 PWM 开关电源

www.siliconpower.cn 产品资料/样品申请

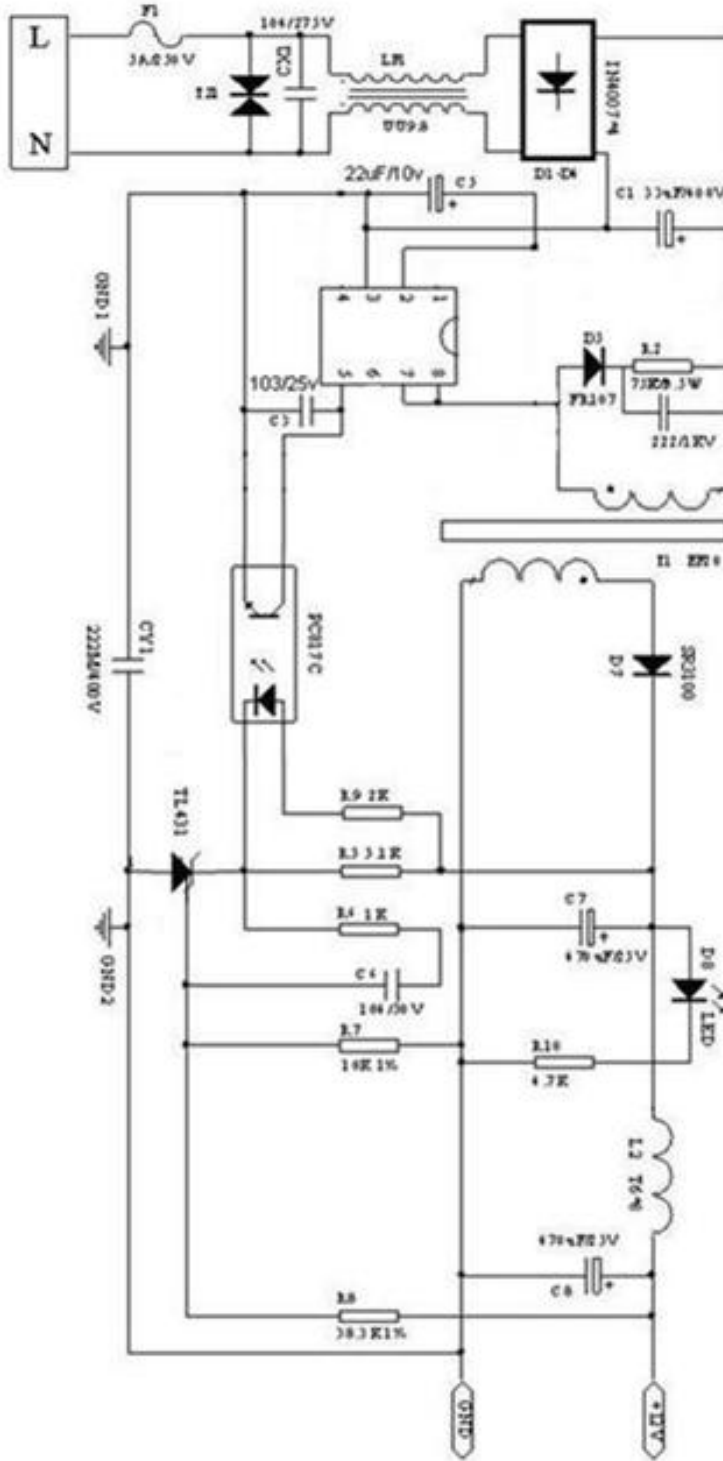


## 引脚定义(DIP-8封装)



Pin #	Name	Function Description
1	OB	上电启动引脚，内部有启动电路与高压 OC 引脚相连，此引脚悬空
2	VCC	芯片电源端
3	GND	接地端
4	NC	悬空脚
5	FB	反馈输入端
6	NC	悬空脚
7	OC	输出脚，接开关变压器
8	OC	输出脚，接开关变压器

## 应用框图



**最大额定值:**

参数名称	符号	数值	单位
供电电压	V <sub>CC</sub>	8	V
供电电流	I <sub>CC</sub>	100	mA
引脚输入电压	V <sub>PIN</sub>	V <sub>CC</sub> +0.3	V
OC 集电极承受电压	V <sub>CO</sub>	-0.3~700	V
峰值开关电流	I <sub>S</sub>	800	mA
总耗散功率	PD	1000	mW
工作温度范围	T <sub>J</sub>	-20 ~ +125	°C
储存温度范围	T <sub>stg</sub>	-55 ~+150	°C
焊接温度/时间	T <sub>P</sub>	+260 / 10	°C/S

说明：（1）最大极限值是指超出该工作范围，芯片可能损坏，电气参数定义了器件在工作范围内并且保证特定性能指标的测试条件下的直流参数和交流参数规范。对于未给定上下限值的参数，该规范不予保证其精度，但其典型值反映了器件性能。

（2）无特殊说明，所有的电压以 GND 作为参考。

**推荐工作条件**

除非另有规定，T<sub>amb</sub>=25°C

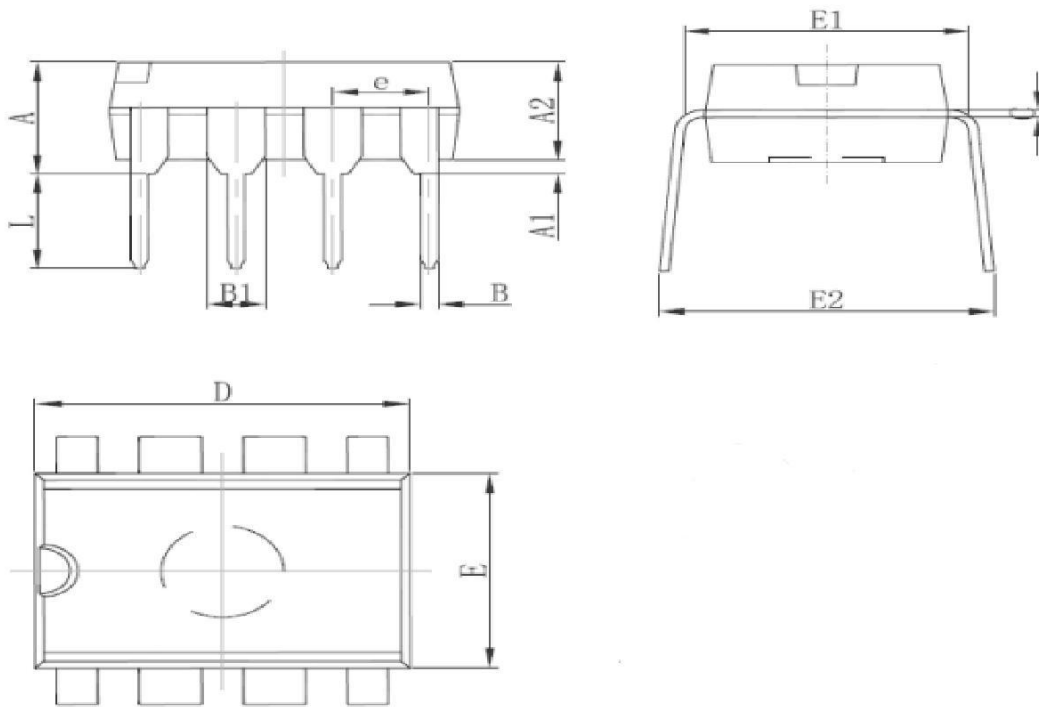
参数名称	符号	推荐值			单位
		最小	典型	最大	
供电电压	V <sub>CC</sub>	4.0	5.0	6.0	V
引脚输入电压	V <sub>PIN</sub>	-0.3	-	V <sub>CC</sub>	V
峰值反向电压	V <sub>PF</sub>	-	-	520	V
工作温度	T <sub>J</sub>	0		70	°C

## 电气参数

参数名称	符号	测试条件	规范值			单位
			最小	典型	最大	
<b>输出部分</b>						
开关管最大耐压	VOP	IOC=10mA	700	-	-	V
输出最大电流	IS	VCC=5V	600	660	700	mA
		FB=1.6~3.6V				
峰值保护电流	ISM	VCC=5V	650	720	800	mA
		FB=1.6~3.6V				
<b>电源部分</b>						
电源电压	Vcc	Vac=85~265V	4	5	6	V
启动电压	Vstart	Vac=85~265V	4.8	5	5.2	V
关闭电压	Vsd	Vac=85~265V	3.6	4	4.2	V
电源电流	Icc	Vcc=5V FB=2.2V	10	20	30	mA
启动时间	Tstart	Vac=85V	-		500	mS
OC 保护电压		Ioc=1mA	460	480	500	V
<b>振荡器部分</b>						
振荡频率	Fosc	VCC=5V	50	61	70	kHz
		FB=1.6~2.8V				
变频频率	Fc	VCC=5V	0.05	-	65	kHz
		FB=2.8~3.6V				
抖频步进频率	Fs	VCC=5V	0.8	1	1.2	kHz
		FB=1.6~2.8V				
<b>温度保护部分</b>						
温度保护		VCC=5V	120	125	130	°C
		FB=1.6~3.6V				
<b>控制部分</b>						
控制电压	FB	Vac=85~265V	1.6		3.6	V
PWM 占空比		VCC=5V	5		75	%
		FB=1.6~2.8V				

## 封装信息

### DIP-8




Symbol	Dimensions In Millimeters		Dimensions In Inches	
	Min	Max	Min	Max
A	3.710	4.310	0.146	0.170
A1	0.510		0.020	
A2	3.200	3.600	0.126	0.142
B	0.380	0.570	0.015	0.022
B1	1.524 (BSC)		0.060 (BSC)	
C	0.204	0.360	0.008	0.014
D	9.000	9.400	0.354	0.370
E	6.200	6.600	0.244	0.260
E1	7.320	7.920	0.288	0.312
e	2.540 (BSC)		0.100 (BSC)	
L	3.000	3.600	0.118	0.142
E2	8.400	9.000	0.331	0.354

# SP1203 产品规格书

高性能电流模式 PWM 开关电源

www.siliconpower.cn 产品资料/样品申请



 <p><b>WARNING!</b> ESD SENSITIVE DEVICE</p>	<p><b>注意：</b>本产品为静电敏感元件，请注意防护！ESD 损害的范围可以从细微的性能下降扩大到设备故障。精密集成电路可能更容易受到损害，因此可能导致元件参数不能满足公布的规格。</p>
---	---

- 感谢您使用本公司的产品，建议您在使用前仔细阅读本资料。
- 本资料中的信息如有变化，恕不另行通知。希望您经常与销售部或者技术支持部门联系，索取最新资料。