

SP2082S 产品规格书

高压线性 LED 驱动芯片

产品概述

SP2082S 是单通道 LED 恒流驱动控制芯片，可直接驱动高压 LED 灯串，输出电流由外接 SENSE 电阻设置为 5mA~60mA，且输出电流恒定在设定值。芯片系统结构简单，外围元器件极少，线路简单。

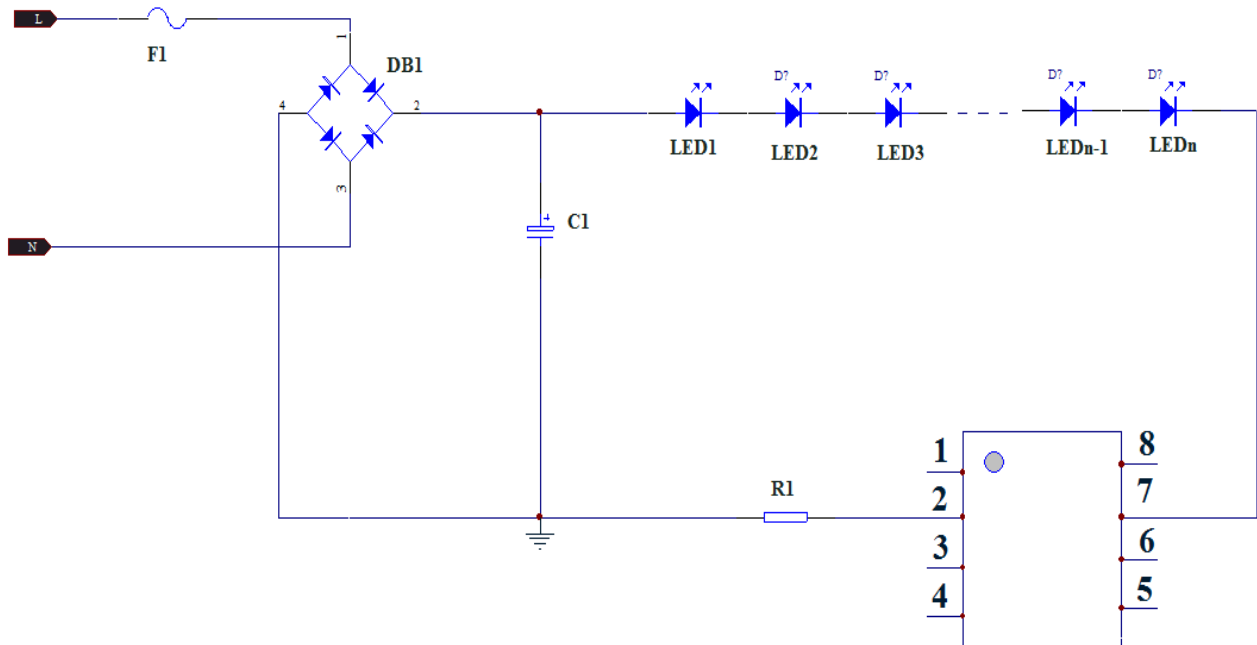
主要特点

- 外围电路简单，无需磁性元件
- LED 电流可外部设定
- 多芯片串联或并联应用
- 芯片应用线路无 EMI 问题
- 芯片可与 LED 共用 PCB 板
- 内置 400V 高压 MOS
- 芯片具有过温调节能力
- 采用 ESOP8 封装

典型应用

- ◆ LED 日光灯管 T5/T8/T10...
- ◆ LED 球泡灯/玉米灯/蜡烛灯...
- ◆ 其它小功率的 LED 照明

应用框图

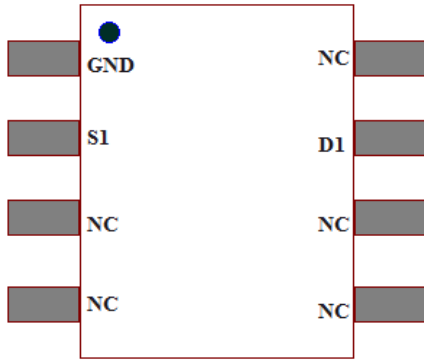


SP2082S 产品规格书

高压线性 LED 驱动芯片

引脚定义

SP2082S 封装形式为 ESOP-8, 顶层如下图所示:



Pin #	Name	Function Description
1	GND	芯片地
2	S1	芯片电流采样端
3	NC	空脚
4	NC	空脚
5	NC	空脚
6	DRAIN	内部高压 MOSFET 的漏极
7	NC	空脚
8	NC	空脚

SP2082S 产品规格书

高压线性 LED 驱动芯片

最大额定值:

特性参数	符号	范围	单位
OUT 端口电压	VOUT	-0.5~+250	V
OUT 端口电流	IOUT	1~45	mA
工作温度	TOPT	-40~+120	°C
存储温度	TSTG	-50~+150	°C
ESD 耐压	VESD	2000	V

说明: (1) 最大极限值是指超出该工作范围, 芯片可能损坏, 电气参数定义了器件在工作范围内并且保证特定性能 指标的测试条件下的直流参数和交流参数规范。对于未给定上下限值的参数, 该规范不予保证其精度, 但其典型值反映了器件性能。

(2) 无特殊说明, 所有的电压以 GND 作为参考。

电器特性参数(无特别说明情况下, Vcc=15V, TA=25°C)

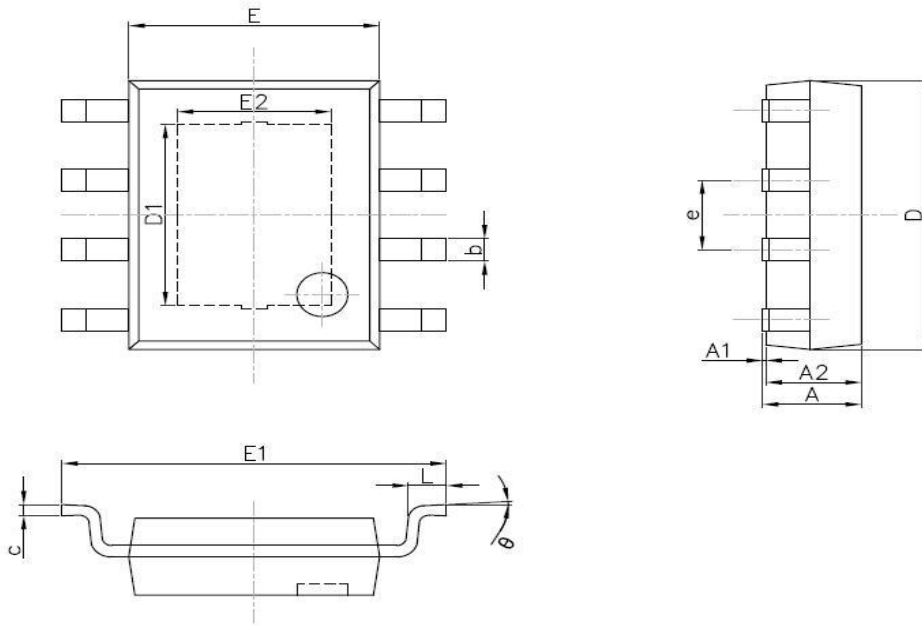
参数	符号	条件	最小	典型	最大	单位
OUT 输入电压	VOUT_MINI	IOUT=30mA	6.5	-	-	V
OUT 端口耐压	VOUT_BV	IOUT=0	250	-	-	V
输出电流	IOUT	----	5	-	45	mA
静态电流	IDD	VOUT=10V, REXT 悬空	-	0.16	0.25	mA
REXT 端口电压	VREXT	VOUT=10V	-	0.6	-	V
IOUT 片间误差	dIOUT	IOUT=5mA~45mA	-	±4	-	%
TSC	电流负温度补偿起始点	-	-	110	-	°C

SP2082S 产品规格书

高压线性 LED 驱动芯片

封装信息


ESOP8



Symbol	Dimensions In Millimeters		Dimensions In Inches	
	Min	Max	Min	Max
A	1.300	1.700	0.051	0.067
A1	0.000	0.100	0.000	0.004
A2	1.350	1.550	0.053	0.061
b	0.330	0.510	0.013	0.020
c	0.170	0.250	0.007	0.010
D	4.700	5.100	0.185	0.201
D1	3.202	3.402	0.126	0.134
E	3.800	4.000	0.150	0.157
E1	5.800	6.200	0.228	0.244
E2	2.313	2.513	0.091	0.099
e	1.270(BSC)		0.050(BSC)	
L	0.400	1.270	0.016	0.050
θ	0°	8°	0°	8°

SP2082S 产品规格书

高压线性 LED 驱动芯片

 <p>WARNING! ESD SENSITIVE DEVICE</p>	<p>注意：本产品为静电敏感元件，请注意防护！ESD 损害的范围可以从细微的性能下降扩大到设备故障。精密集成电路可能更容易受到损害，因此可能导致元件参数不能满足公布的规格。</p>
---	---

- 感谢您使用本公司的产品，建议您在使用前仔细阅读本资料。
- 本资料中的信息如有变化，恕不另行通知。希望您经常与销售部或者技术支持部门联系，索取最新资料。